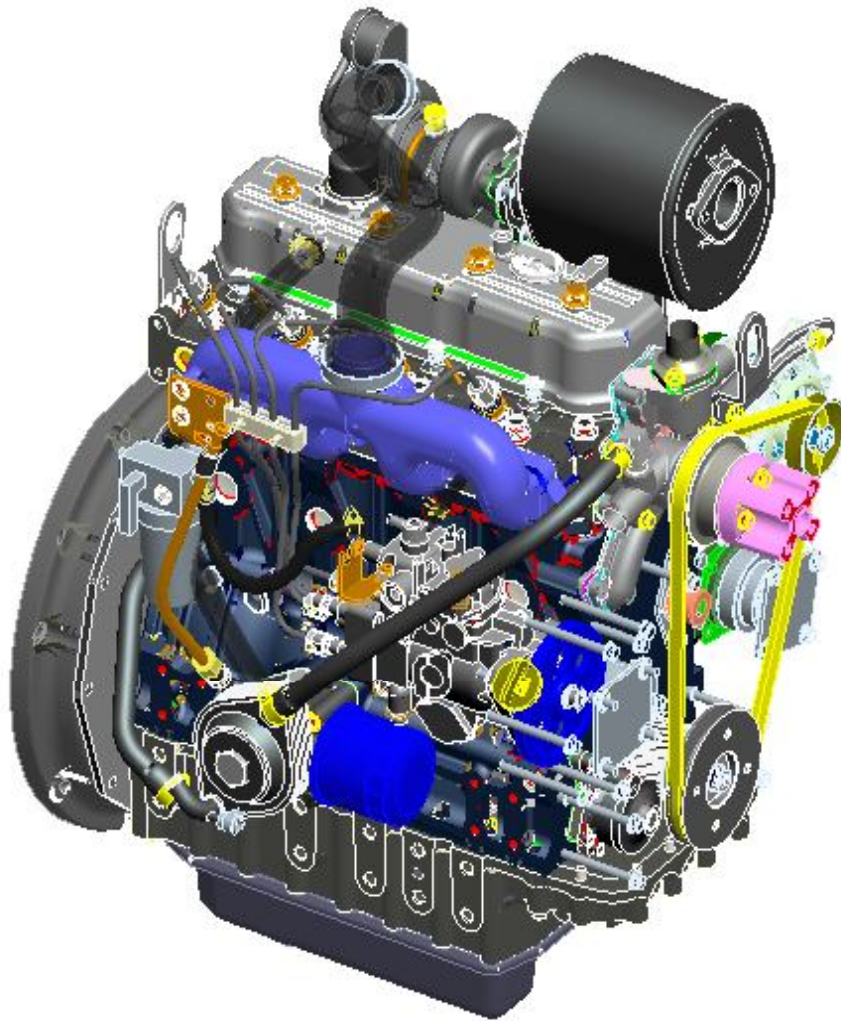


A2300T2 ENGINE PARTLIST



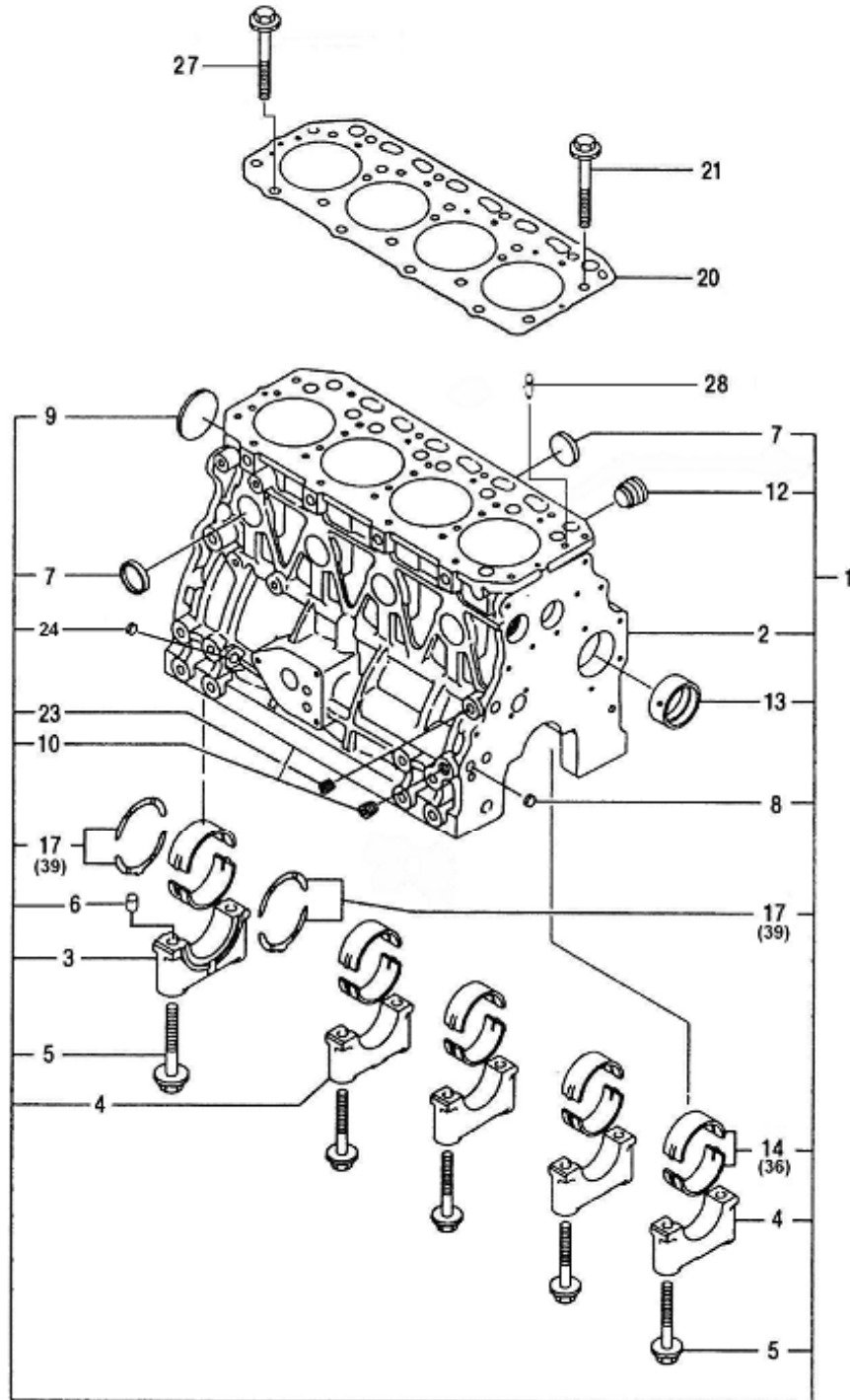
목 차 (CONTENT)

엔진 모델 : A2300T2-R
(ENGINE MODEL) A2300T2-ATC

1. 실린더 블록 (CYLINDER BLOCK)
2. 기어케이스 (GEAR CASE)
3. 마운팅플랜지 & 오일팬 (MOUNTING FLANGE & OIL PAN)
4. 실린더헤드 & 헤드커버 (CYLINDER HEAD & HEAD COVER)
5. 흡기매니폴드 (INTAKE MANIFOLD)
6. 배기매니폴드 & 배기소음기 (EXHAUST MANIFOLD & SILENCER)
7. 캠축 & 구동기어 (CAM SHAFT & DRIVING GEAR)
8. 크랭크축 & 피스톤 (CRANK SHAFT & PISTON)
10. 밸런스 (BALANCER)
11. 윤활유시스템 (LUB. OIL SYSTEM)
12. 냉각시스템 (COOLING SYSTEM)
13. 연료분사펌프 (FUEL INJECTION PUMP)
15. 연료분사시스템 & 밸브 (FUEL INJECTION SYSTEM & VALVE)
17. 스타터모터 (STARTING MOTOR)
18. 발전기 & 전장품 (GENERATOR & ELECTRIC DEVICE)

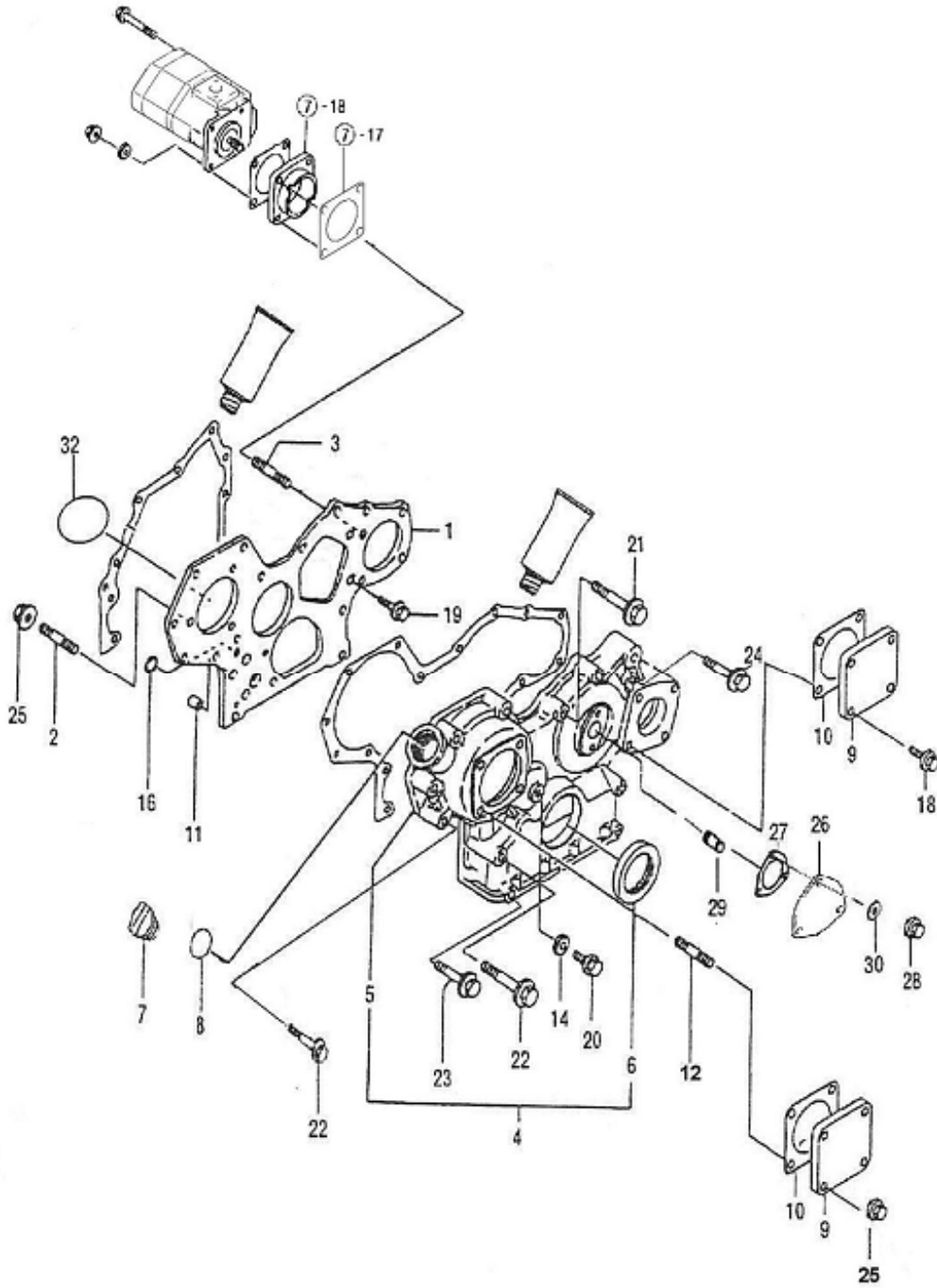
1. 실린더 블록

엔진 (ENGINE)



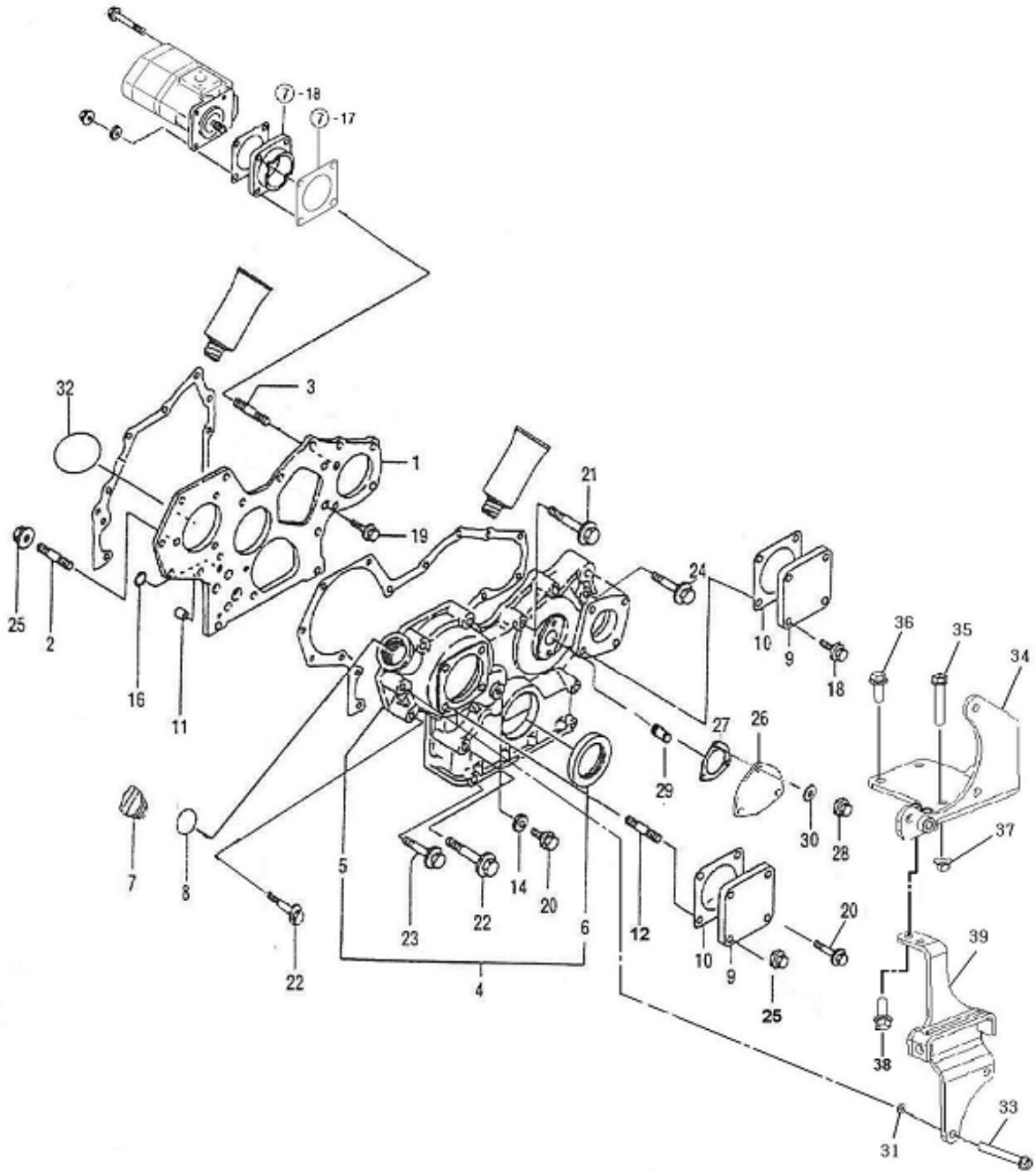
2. 기어케이스

엔진(ENGINE)



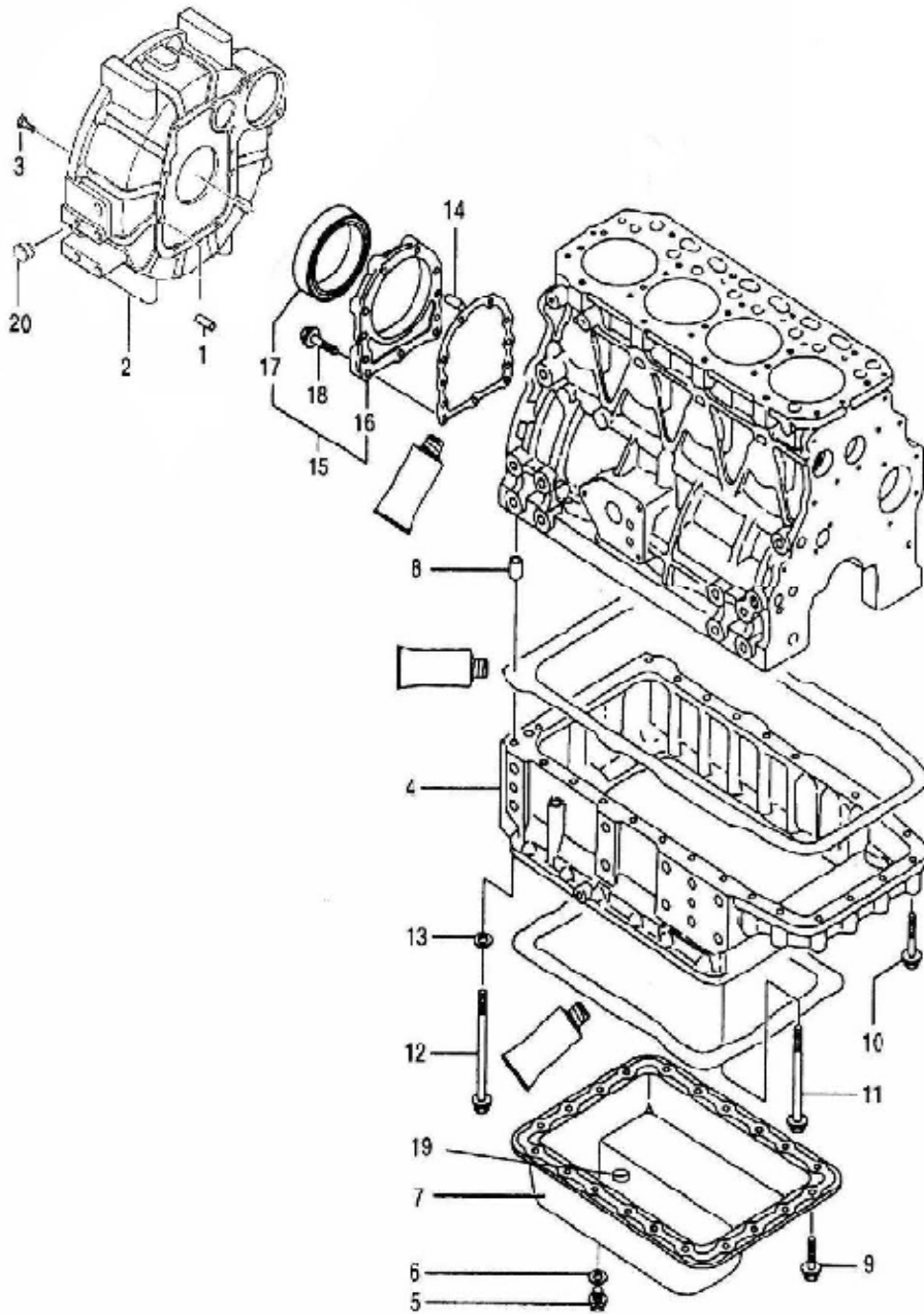
2. 기어케이스

엔진(ENGINE)



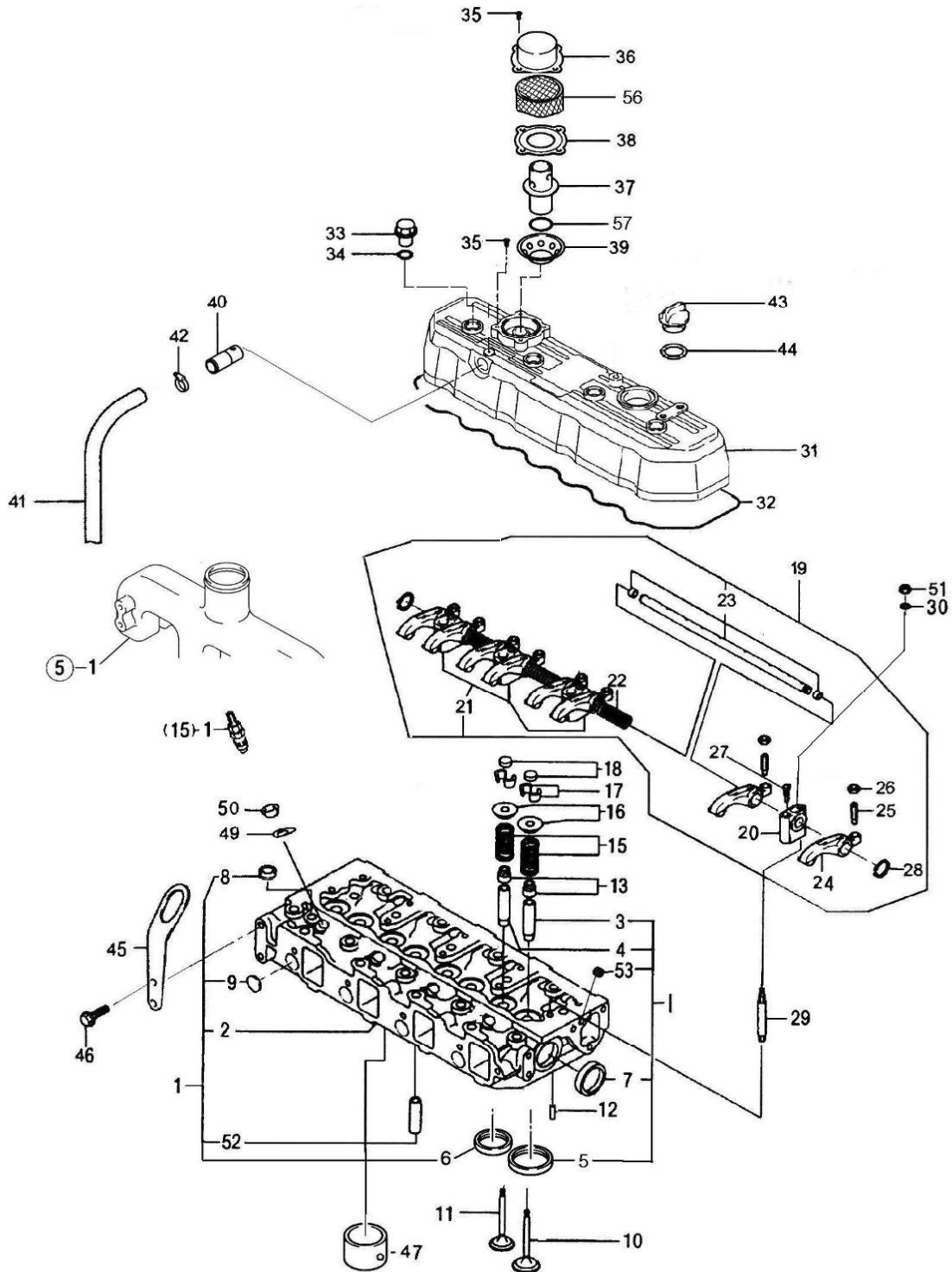
3. 플라이휠하우징 & 오일팬

엔진(ENGINE)



4. 실린더 헤드 & 헤드 커버

엔진 (ENGINE)



4. 실린더 헤드 & 헤드 커버 (CYLINDER HEAD & HEAD COVER)

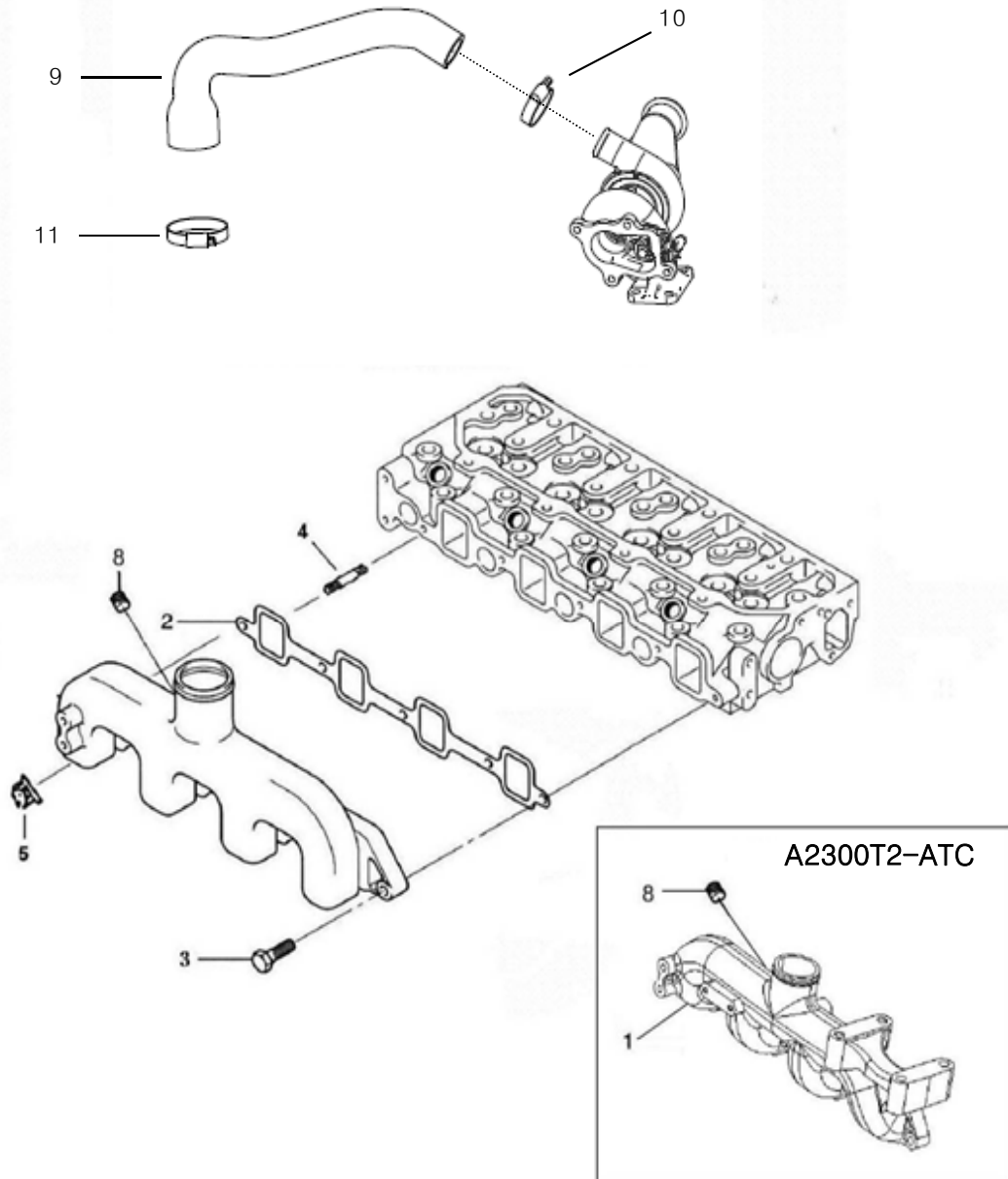
A: A2300T2-R

B: A2300T2-ATC

번호 No.	부품 번호 Part No.	품 명 Part Name		수 량(Q'ty)		비 고 Remark
				A	B	
1	EA00000635A	실린더헤드조합	HEAD ASS'Y, CYLINDER	1	1	
2	EA00000624A	실린더헤드	HEAD, CYLINDER	1	1	
3	HRA0400102B4	흡기밸브가이드	GUIDE, SUC VALVE	4	4	
4	HRA0400103B4	배기밸브가이드	GUIDE, EXH VALVE	4	4	
5	HRA0400104B4	흡기밸브시트	SEAT, SUC. VALVE	4	4	
6	HRA0400105B4	배기밸브시트	SEAT, EXH. VALVE	4	4	
7	27241-400000	캠형플러그	PLUG 40	2	2	
8	27241-220000	캠형플러그	PLUG 22	4	4	
9	27241-220000	캠형플러그	PLUG 22	4	4	
10	HRA0400200A4	흡기밸브	VALVE, SUCTION	4	4	
11	HRA0400300A4	배기밸브	VALVE, EXHAUST	4	4	
12	22312-040100	평행핀	PIN, PARALLEL 4×10	2	2	
13	HA03070000A4	밸브축시일	SEAL, VALVE SHAFT	8	8	
15	HRA0400700A4	밸브스프링	SPRING, VALVE	8	8	
16	HRA0400800A4	밸브스프링리테이너	RETAINER, VALVE SPRING	8	8	
17	HRA0400900A4	밸브스프링코터	COTTER, VALVE SPRING	16	16	
18	HK03680000B4	밸브캡	CAP, VALVE	8	8	
19	HRA0401100B2	로커암축조합	SHAFT ASS'Y, ROCKER ARM	1	1	
20	HRA0401200A4	써포트(A)	SUPPORT(A)	1	1	
21	HRA0401300A4	써포트(B)	SUPPORT(B)	3	3	
22	HRA0401400A4	스프링(로커암)	SPRING(ROCKER ARM)	3	3	
23	HRA0401500A2	로커암축	SHAFT, ROCKER ARM	1	1	
24	HRA0401600A4	로커암	ROCKER ARM	8	8	
25	AF02110000E4	밸브조정나사	SCREW, VALVE	8	8	
26	HH05280000A4	육각고정너트	NUT, ADJUSTING	8	8	
27	26921-080102	멈춤나사	SCREW, STOP 8×10	1	1	
28	22242-000190	축형C형스냅링A종	CIRCLIP	2	2	
29	HRA0401800A4	심음볼트	BOLT, STUD	4	4	
30	22117-120000	평와셔	WASHER 12	4	4	
31	HRA0402300B0	헤드커버	COVER, HEAD	1	1	
32	HRA0402400B3	헤드커버패킹	PACKING, HEAD COVER	1	1	
33	HA03520000B4	상부커버캡	CAP, BONNET	4	4	
34	24311-000140	운동용O링	O - RING (P)	4	4	
35	26587-040102	바인딩작은나사	SCREW 4×10	4	4	
36	HRA0403600A4	브리더커버	COVER, BREATHER	1	1	
37	HRA0403700A4	가이드조합	GUIDE, BREATHER	1	1	
38	HRA0403800A4	패킹(브리더)	PACKING, BREATHER	1	1	
39	HRA0403900A4	브리더조절판	ADJUSTING PLATE	1	1	
40	HRA0404000A4	연결관	PIPE, BREATHER	1	1	
41	HLT0501000A4	브리더호스	HOSE	1	1	
42	23080-021000	호스클램프	CLIP, HOSE	1	1	
43	HC03470000B4	급유구	OIL FILLER	1	1	

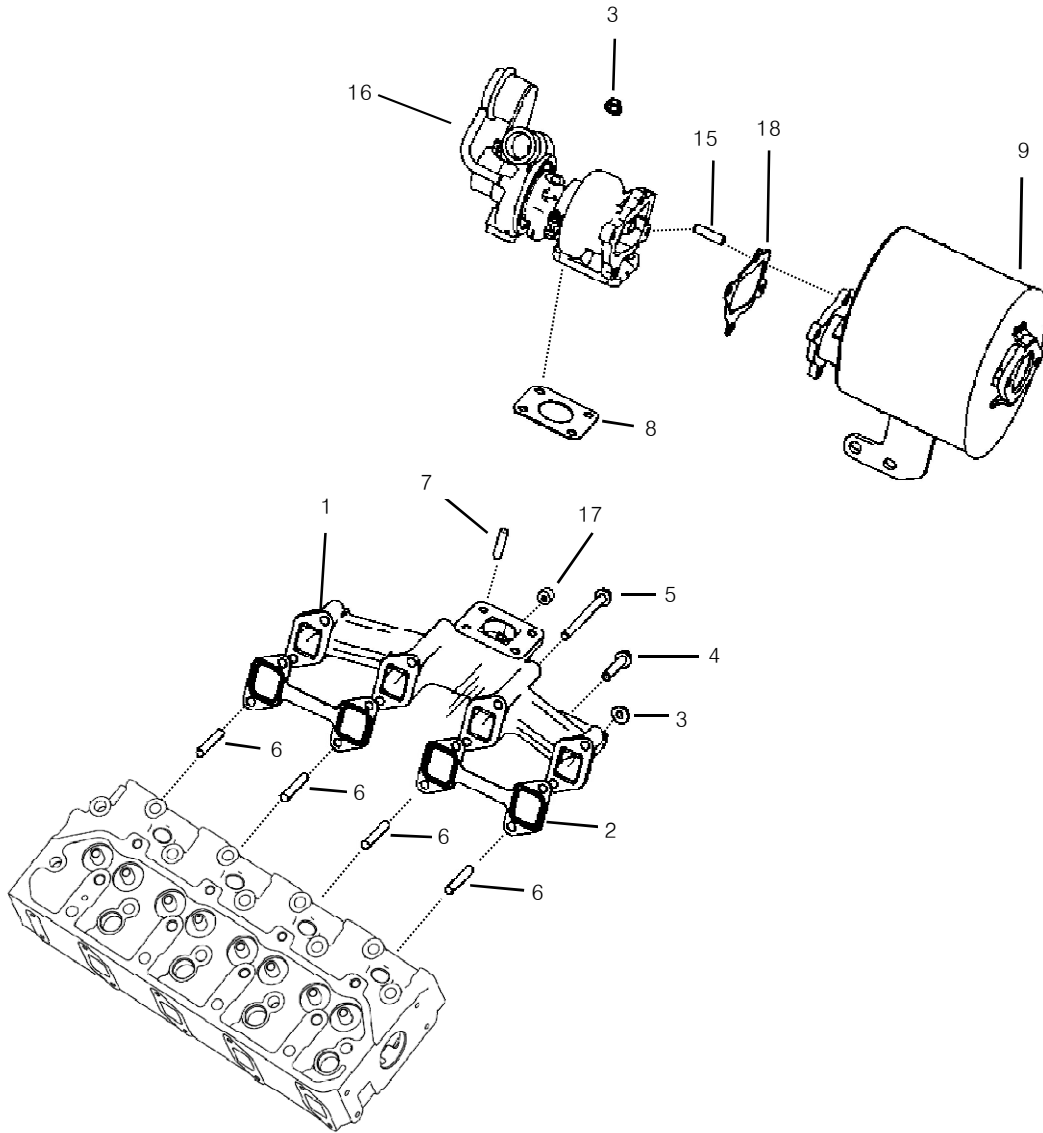
5. 흡기매니폴드

엔진(ENGINE)



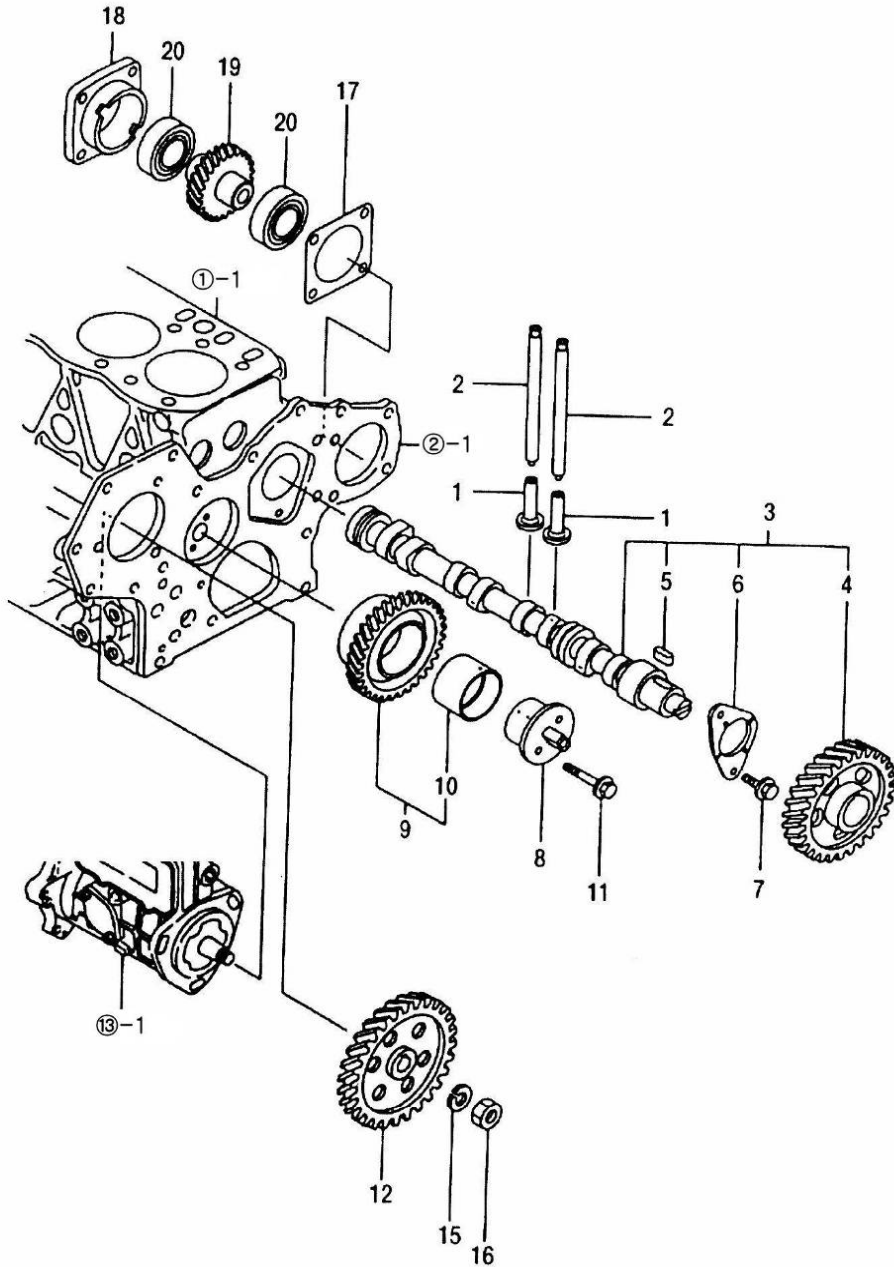
6. 배기매니폴드 & 배기소음기

엔진(ENGINE)



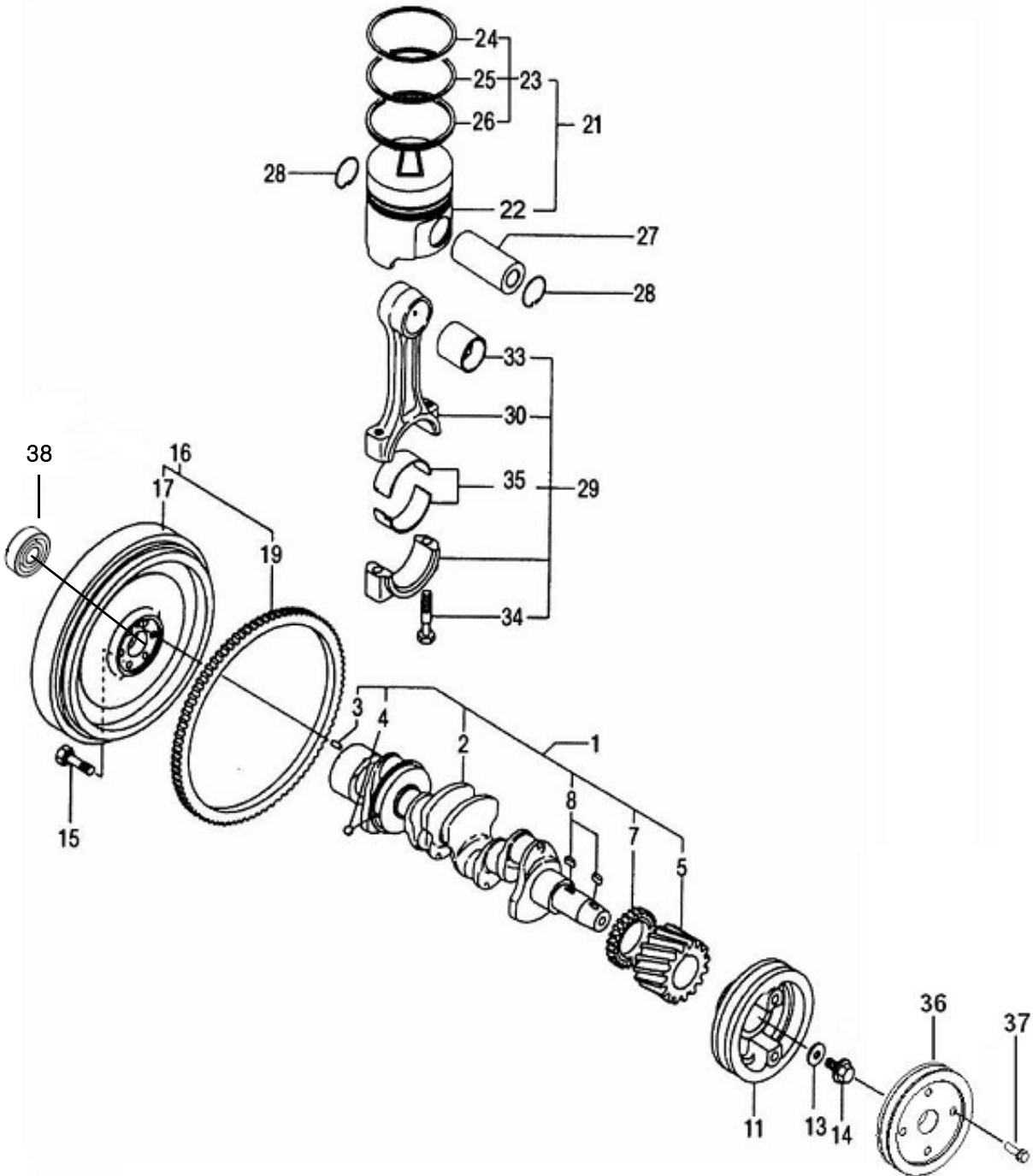
7. 캠축 & 구동기어

엔진(ENGINE)



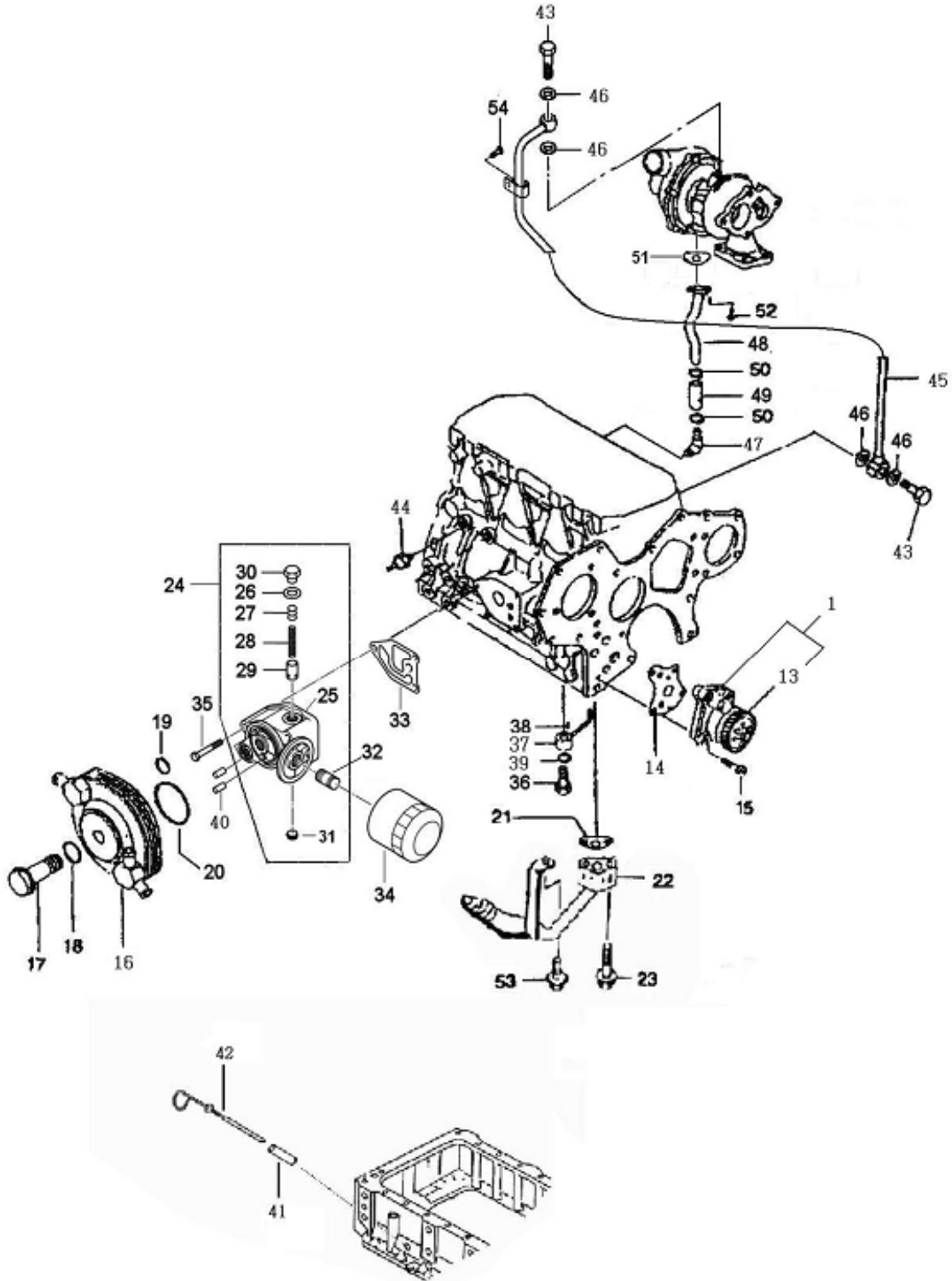
8. 크랭크축 & 피스톤

엔진(ENGINE)



11. 윤활유 시스템

엔진(ENGINE)



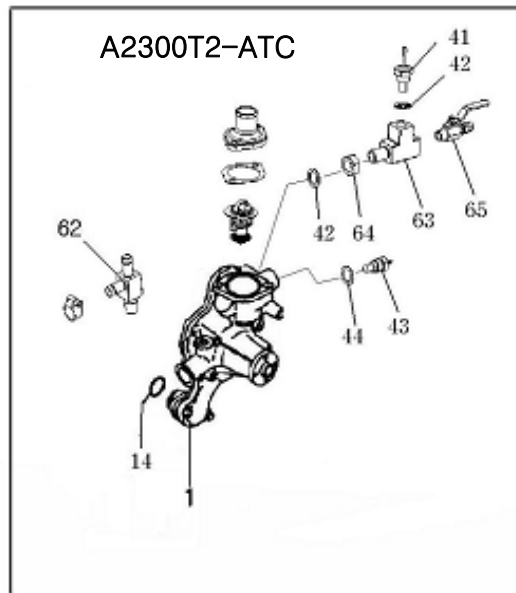
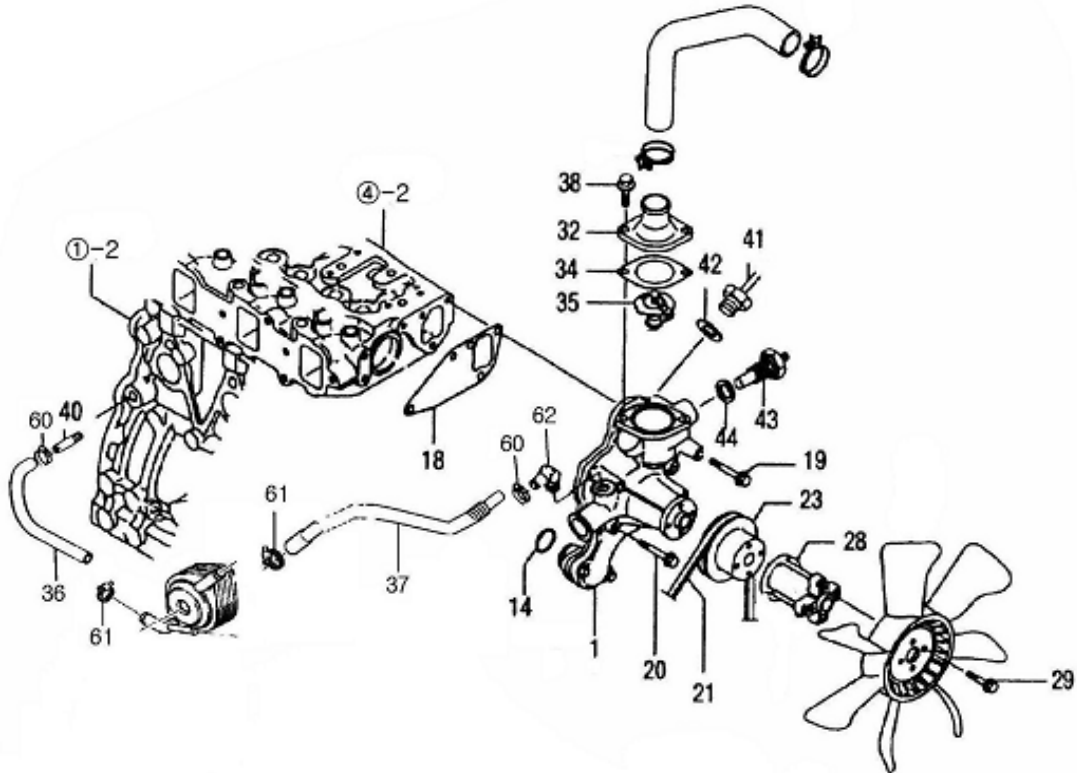
11. 윤활유 시스템 (LUB. OIL SYSTEM)

A: A2300T2-R
B: A2300T2-ATC

번호 No.	부품 번호 Part No.	품 명 Part Name	수 량(Q'ty)		비 고 Remark	
			A	B		
1	HRA1100109A9	오일펌프조합	PUMP ASS'Y, LUB. OIL	1	1	
13	HRA1100112A3	오일펌프기어	GEAR, OIL PUMP	1	1	
14	HRA1100600A4	패킹(오일펌프)	PACKING(OIL PUMP)	1	1	
15	26450-060252	육각구멍볼이볼트	BOLT 6 × 25	4	4	
16	HRC1101600B2	오일쿨러	OIL COOLER ASS'Y (4P)	1	1	
17	HRC1101700A4	볼트(오일쿨러)	BOLT(OIL COOLER)	1	1	
18	24311-000210	운동용O링	O - RING (P)	1	1	
19	24311-000200	운동용O링	O - RING (P)	1	1	
20	24321-000070	고정용O링	O - RING (G)	1	1	
21	HRA1100700A4	패킹(오일흡입관)	PACKING	1	1	
22	HRA1100800A2	오일흡입관조합	PIPE ASS'Y, OIL INLET	1	1	
23	26106-080352	육각플랜지볼트	FLANGE, BOLT 8 × 35	2	2	
24	HRC1100900B1	오일휠터브래킷조합	BRACKET, OIL FILTER ASSY	1	1	
25	HRC1100901B1	오일휠터브래킷	BRACKET, OIL FILTER	1	1	
26	24311-000210	운동용O링	PACKING 18	1	1	
27	HH10090000A4	조정심(오일쿨러)	SHIM	5	5	T1.0
28	HH10140000B4	스프링(오일압력조절)	SPRING	1	1	
29	HH10080000B4	압력조절밸브	VALVE, OIL PRESSER	1	1	
30	HH10130000B4	스프링받이	BOLT	1	1	
31	23871-020000	테이퍼플러그	PLUG PT 1/4	1	1	
32	HH11030000B4	리테이너(오일필터)	RETAINER	1	1	
33	HRC1101000B4	패킹(오일휠터브래킷)	PACKING(OIL FILTER BRACKET)	1	1	
34	HRA1102000A3	엔진오일휠터	FILTER, OIL	1	1	
35	26106-080652	육각플랜지볼트	BOLT, FLANGE 8 × 65	3	3	
36	HRC1102000A4	체크밸브조합	VALVE ASS'Y, CHECK	4	4	
37	HRC1101900A3	노즐제트	NOZZLE JET	4	4	
38	22351-030010	스프링핀	PIN, SPRING	4	4	
39	23414-080000	동패킹 8	PACKING 8	4	4	
40	22312-060080	평행핀	PIN, PARALLEL 6 x 8	2	2	
41	EA00002292A	가이드(검유봉)	TUBE, OIL GAUGE	1	1	
42	EA00002293A	검유봉	OIL GAUGE	1	1	
43	HA09220000A4	파이프볼트	BOLT, PIPE JOINT	2	2	
44	HA09250000A3	오일압력스위치	SWITCH, OIL PRESSURE	1	1	
45	HRU043010DA3	윤활유관A(T/C IN)	PIPE(T/C IN)	1	1	
46	23414-100000	동패킹	PACKING 10	4	4	
47	HRF1105000A4	90도엘보 3/8-12.6	ELBOW	1	1	
48	HRU043080DB3	윤활유관(T/C OUT)	PIPE(T/C OUT)	1	1	
49	HRU0430900C3	호스 조인트	JOINT, HOSE	1	1	
50	23080-020000	호스클립	HOSE CLIP 21	2	2	
51	HPO9350000A4	패킹	PACKING	1	1	
52	26106-060182	육각플랜지볼트	FLANGE, BOLT 6 × 18	2	2	
53	26106-080162	육각플랜지볼트	FLANGE, BOLT 8 × 16	1	1	
54	26106-080122	육각플랜지볼트	FLANGE, BOLT 8 × 12	1	1	

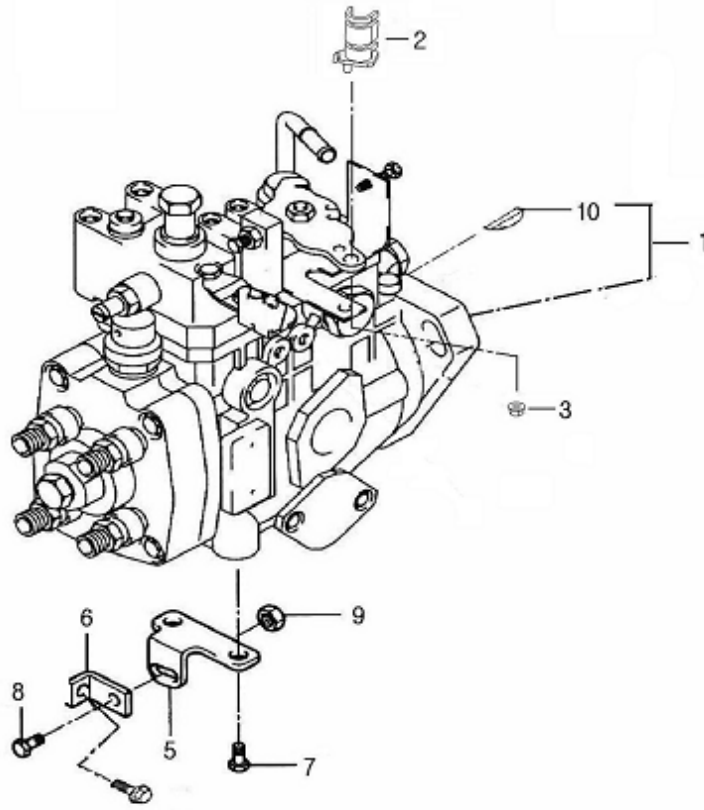
12. 냉각시스템

엔진(ENGINE)



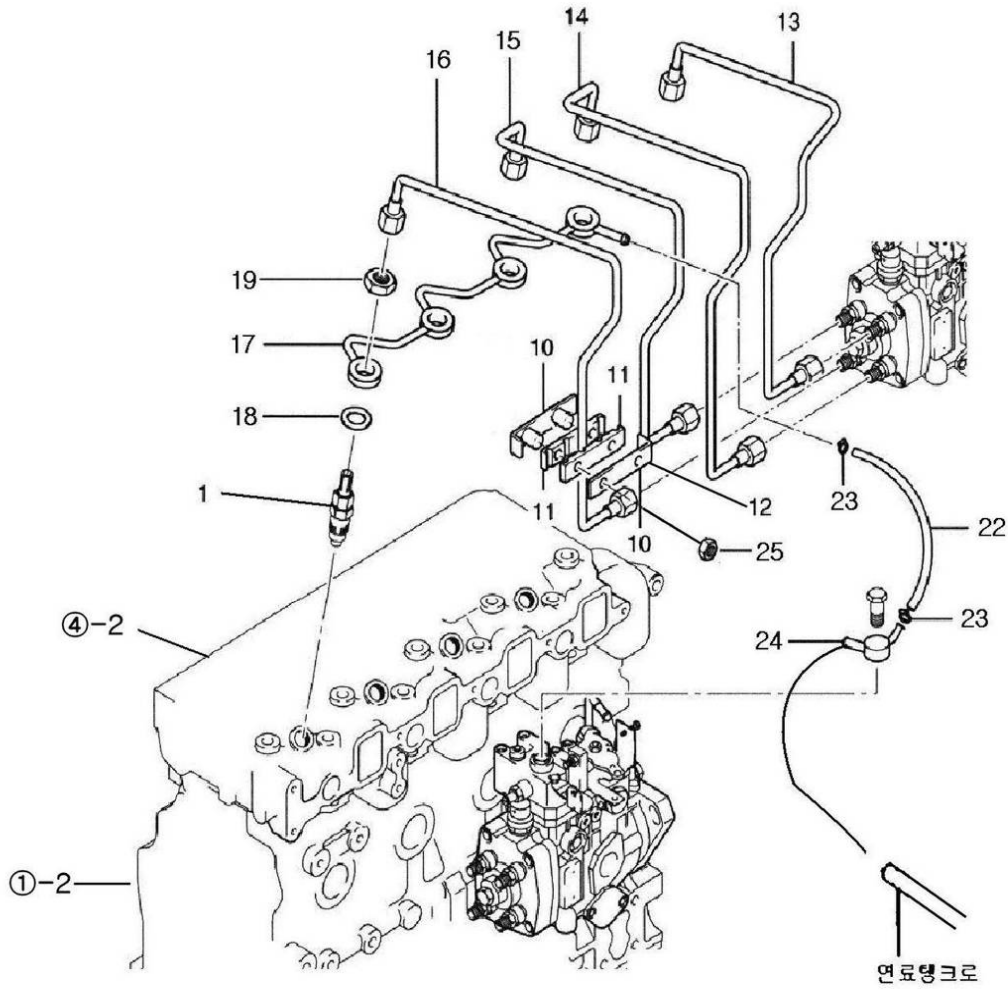
13. 연료분사펌프

엔진 (ENGINE)



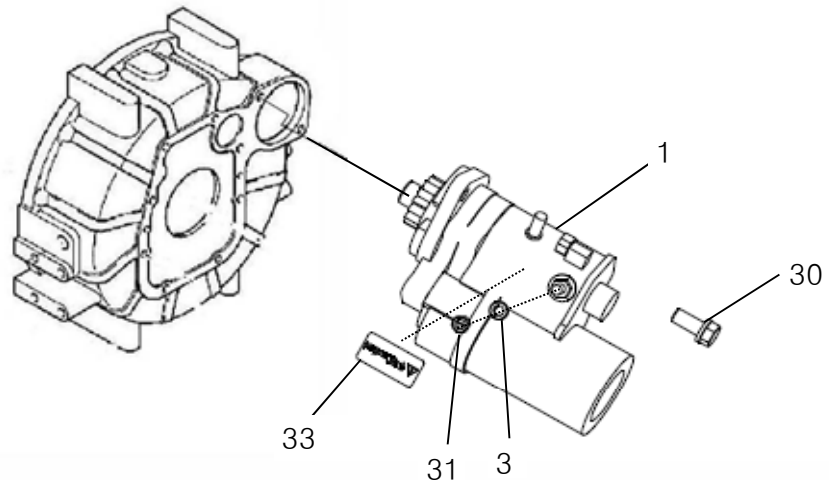
15. 연료분사시스템 & 밸브

엔진(ENGINE)



17. 스타터모터

엔진(ENGINE)



18. 발전기 & 전장품

엔진 (ENGINE)

